

Noah

by David Dolcini

lebom



Noah

by David Dolcini

lebom

CARACTERÍSTICAS TÉCNICAS

Estructura

Bastidor reforzado con perfil metálico en " L "
 Zócalo de madera de haya, pulimentada con acabado roble.

Acolchado

Asiento de poliuretano de 40 kg Biogreen y recubierto de viscoelástico de 80 kg.
 Respaldo de almohadones de algodón con relleno de micro fibra efecto pluma.

Tapizado

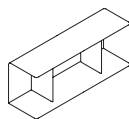
Cojines de asientos y respaldos desenfundables.

Pies

De 13 cm de altura, lacado negro.

Características y opciones

Asientos fijos. Zócalo en madera.
 Opción de brazo revistero.
 Incremento: +160



Diferentes acabados para zócalo y revistero.



Roble bello

Roble azabache

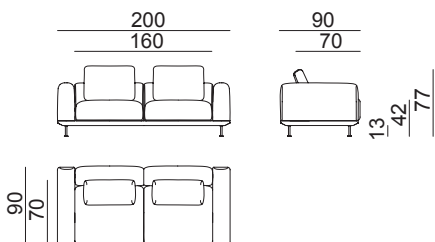
Noah

by David Dolcini

lebom

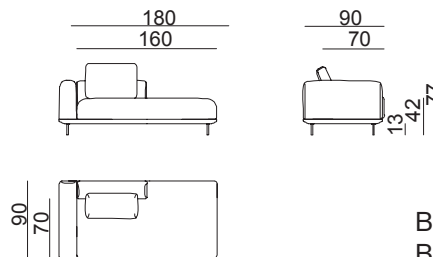
MÓDULOS Y SOFÁS

3 PLAZAS



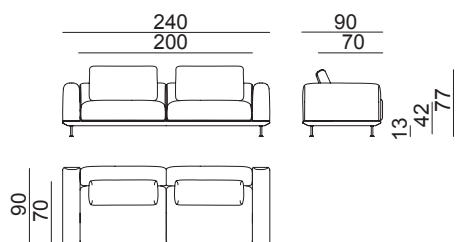
111030

MOD. 160 C/B CON RESPALDO IZQ.



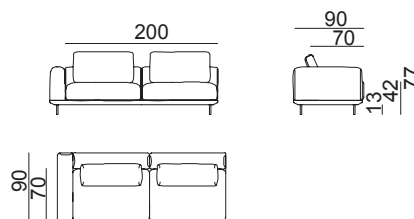
BD 110036
BI 110037

4 PLAZAS



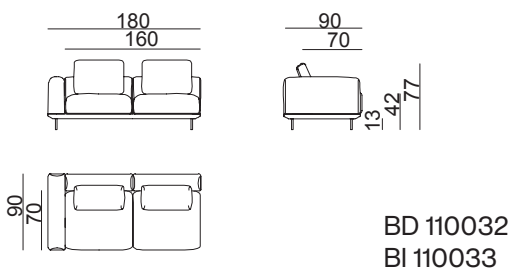
111040

MOD. 200 C/B



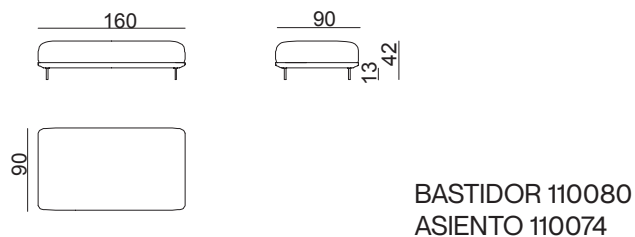
BD 110042
BI 110043

MOD. 160 C/B



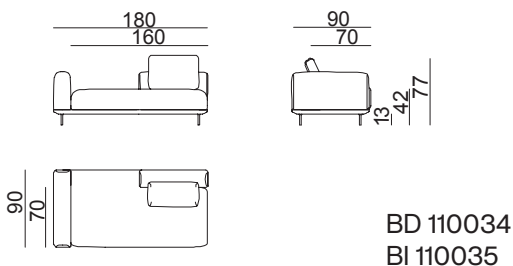
BD 110032
BI 110033

MOD. 160 SIN BRAZO SIN RESPALDO



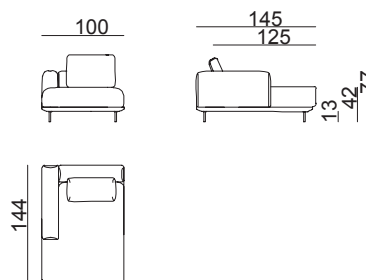
BASTIDOR 110080
ASIENTO 110074

MOD. 160 C/B CON RESPALDO DECH.



BD 110034
BI 110035

MOD. CHAISE LONGUE



BD 110048
BI 110049

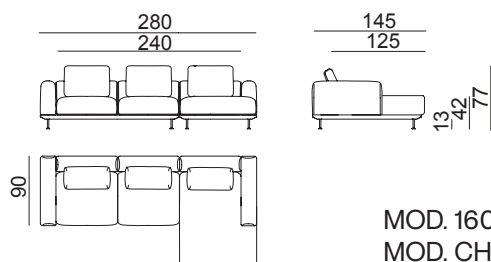
Noah

by David Dolcini

lebom

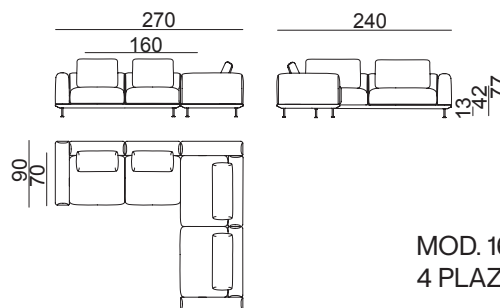
MÓDULOS Y SOFÁS

CHAISE LONGUE 280



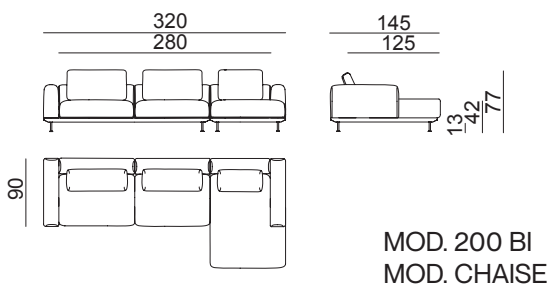
MOD. 160 BI
MOD. CHAISE

RINCONERA 270X240



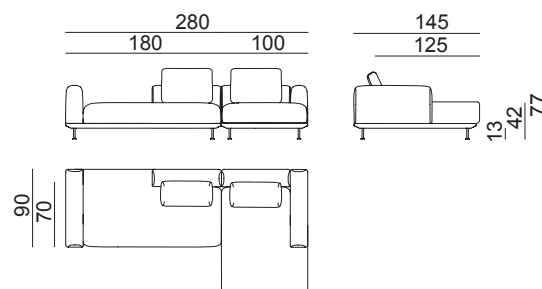
MOD. 160 BI
4 PLAZAS

CHAISE LONGUE 320

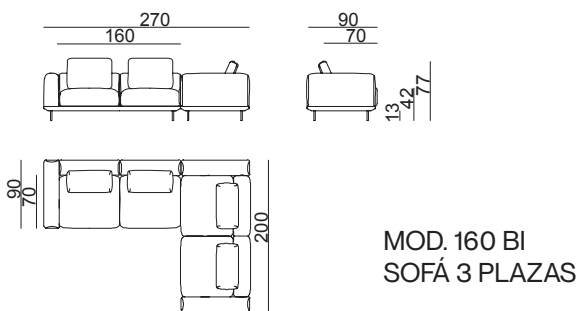


MOD. 200 BI
MOD. CHAISE

MOD. 160 CON 1 RESPALDO DECH + MOD. CHAISE

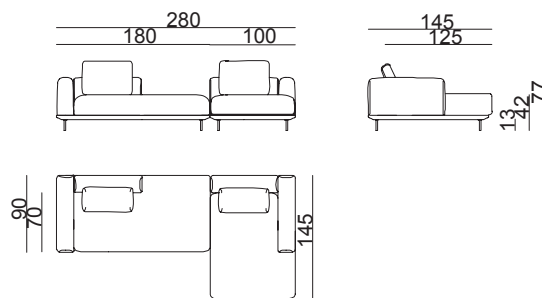


RINCONERA 270X200

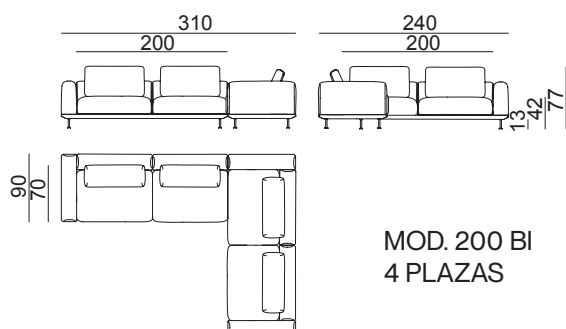


MOD. 160 BI
SOFÁ 3 PLAZAS

MOD. 160 CON 1 RESPALDO IZQ + MOD. CHAISE



RINCONERA 310X214



MOD. 200 BI
4 PLAZAS