

Jumbo

by Odosdesign

lebom



CARACTERÍSTICAS TÉCNICAS

Estructura

Metálica

Diferentes acabados para estructura



Blanco

Negro

Arena



Metalic
Gold

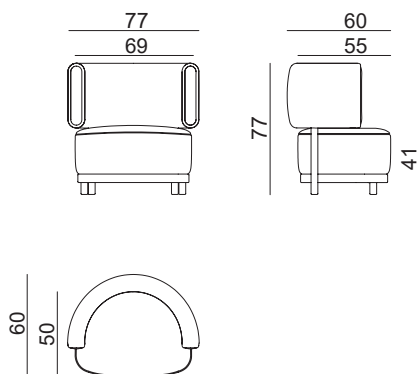
Metalic
Black

Metalic
Brown

Acolchado

Asiento de poliuretano de 35 kg recubierto de fibra multi capa de 150 gr.

DIMENSIONES



BUTACA

114510