

# Jumbo

by Ramón Esteve

lebom



## CARACTERÍSTICAS TÉCNICAS

---

### Estructura

Metálica

### Acolchado

Asiento de poliuretano de 35 kg recubierto de fibra multi capa de 150 gr.

### Diferentes acabados para estructura



Blanco

Negro

Arena



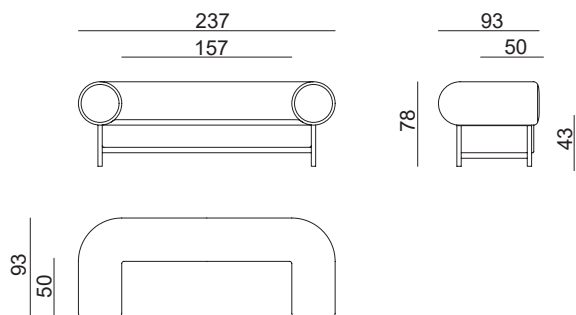
Metalic  
Gold

Metalic  
Black

Metalic  
Brown

## DIMENSIONES

---



**SOFÁ**  
114530